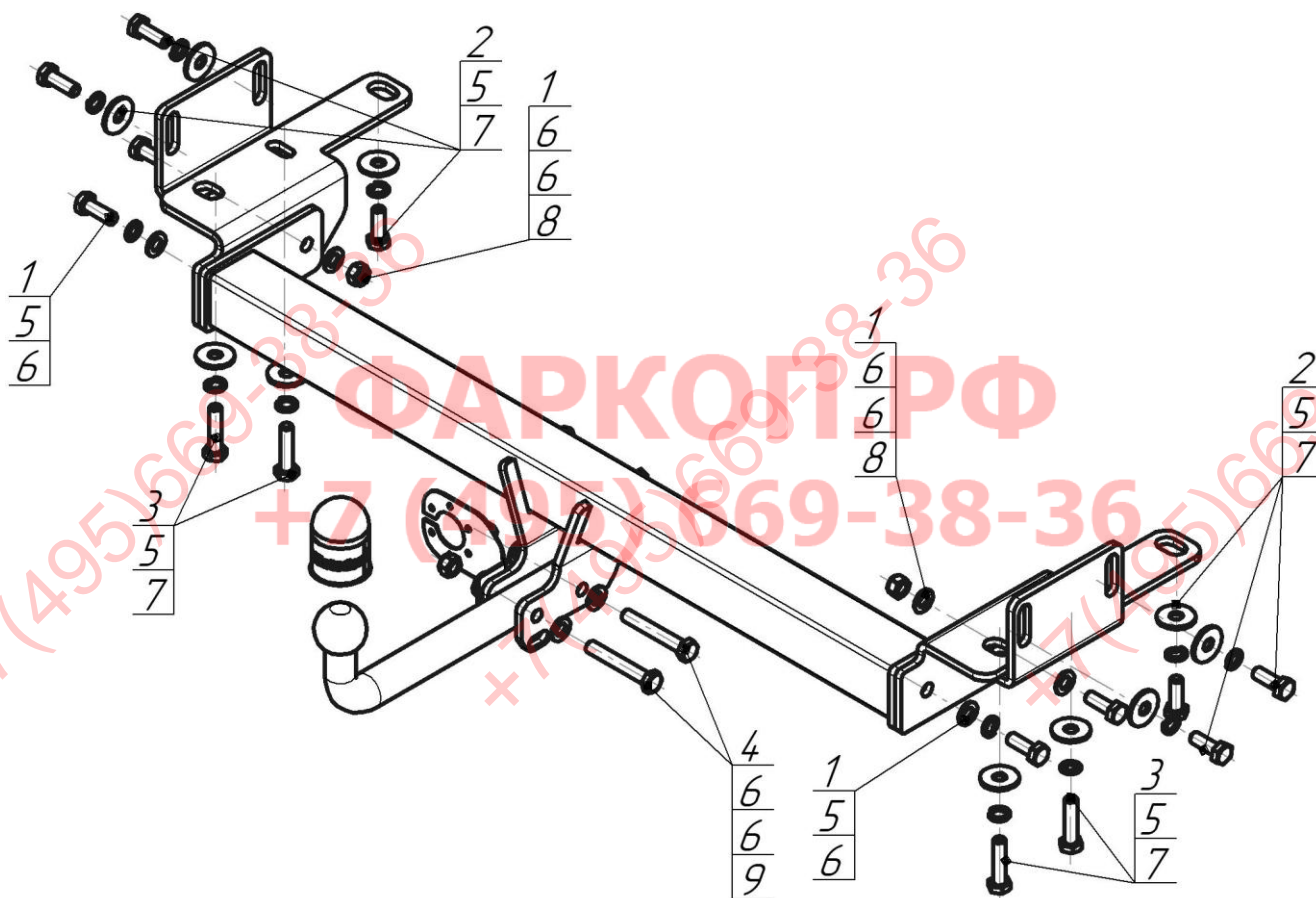






Верт/Гориз нагрузка на шар: **100/2000**
 Доп. Электрика: **требуется, включая Smart-Connect**
 Тип шара/Код: **A**
 Кузов: **внедорожник**
 Тип двигателя: **бензиновый**
 Привод: **на все колеса, на передние колеса**
 Особенности: **вырез в бампере не требуется**
Для автомобилей кроме версии Long



Марка	Модель	Объем	Год выпуска
Lexus	RX 200t; 300; 350;450	2.0; 3.5	2016-н.в.



Комплект крепежа

1		Болт DIN 933 – 8.8 12x1,75x40	4 шт	6		Шайба DIN 125 M12	10 шт
2		Болт DIN 960 M12x1,25x40	6 шт	7		Шайба кузов. DIN 9021 M 12 увеличенная	10 шт
3		Болт DIN 960 M12x1,25x50	4 шт	8		Гайка DIN 985 M12x1,75 самоконтрящаяся	2 шт
4		Болт M12x1,25x80	2 шт	9		Гайка DIN 982 M12x1,25 самоконтрящаяся	2 шт
5		Шайба Гровера DIN 127 M12	12 шт				

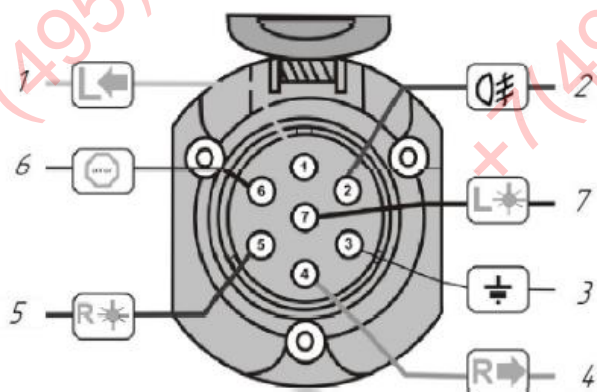
Момент затяжки болтов классом прочности 8.8

Резьба	Момент затяжки, Н*м
M12	77

ПОРЯДОК УСТАНОВКИ

1. В штатные отверстия в лонжеронах автомобиля установить боковые кронштейны и уголки при помощи болтов М12х1,25х40 и М12х1,25х50 с шайбами и гр. шайбами 12.
2. Прикрепить балку ТСУ к кронштейнам при помощи болтов М12х40 с шайбами, гр. шайбами и гаек М12.
3. Установить шар, подрозетник и зафиксировать их соответствующими крепежными элементами, затянуть все болтовые соединения.
4. Выполнить электромонтаж сигнализации.
5. Установку ТСУ рекомендуется производить только специалистами.

СХЕМА ЭЛЕКТРОМОНТАЖА



1	Желтый	Левый поворот
2	Белый	Задний противотуманный
3	Черный	Масса
4	Желто-зеленый	Правый поворот
5	Коричневый	Освещение номера
6	Красный	Стоп-сигнал
7	Голубой	Габарит

ПРАВИЛА ЭКСПЛУАТАЦИИ И ТЕХНИЧЕСКОГО ОБСЛУЖИВАНИЯ

1. Техническое обслуживание ТСУ заключается в периодическом осмотре болтовых соединений ТСУ с автомобилем, крепления приборов электрооборудования и состояния окрашенной поверхности ТСУ. В целях предотвращения появления коррозии ТСУ необходимо содержать в чистоте от коррозионно-активных материалов (дорожная соль, грязь и влага). При обнаружении царапин, сколов – поврежденное место необходимо обработать восстанавливающей краской, либо обратиться в сервисную службу.
 2. Если автомобиль эксплуатируется без прицепа, необходимо сцепной шар покрыть защитной смазкой и надеть защитный колпак. При сцепке прицепа с автомобилем шар должен быть смазан консистентной смазкой.
 3. После фиксации сцепной головки прицепа на шаре ТСУ осуществлять страховочную связь прицепа с автомобилем, используя петлю на ТСУ для крепления страховочных цепей.
 4. После пробега 1000 км с прицепом проверить затяжку всех резьбовых соединений ТСУ.
- Не допускается буксировка прицепов полной массой более указанной и со скоростью, превышающей 90 км/час.**

ГАРАНТИЙНЫЕ ОБЯЗАТЕЛЬСТВА

1. ООО «Трио Сервис» гарантирует безотказную работу ТСУ в течении 12 месяцев со дня установки в специализированной мастерской при условии его эксплуатации в полном соответствии с настоящим руководством. Предприятие не несет ответственность за безопасность и надежность работы ТСУ при внесении потребителем изменений в его конструкцию, а также при использовании метизов классом прочности ниже 8.8.
2. Любые претензии принимаются во внимание только при наличии заполненного свидетельства об установке с печатью и подписью установщика.
3. Изготовитель оставляет за собой право на изменение конструкции ТСУ, поэтому некоторые изменения, не ухудшающие его прочностные и потребительские качества, могут быть не отражены в настоящем руководстве.

СВИДЕТЕЛЬСТВО ОБ УСТАНОВКЕ

ТСУ 95004-А (90001)		Установлено на автомобиль:
Марка.....	Модель.....	VIN.....
Мы, как установщики ТСУ на данное транспортное средство подтверждаем, что точки крепления установки ТСУ на кузове автомобиля, а также процесс установки отвечает требованиям схемы монтажа, указанной в данной инструкции по монтажу		
М.П.	Дата установки.....	Подпись.....

Благодарим Вас за то, что Вы выбрали наше изделие. Надеемся, что оно в полной мере оправдает Ваши надежды и при покупке следующего автомобиля мы снова можем приветствовать Вас среди наших покупателей. Счастливого пути!

ООО «Трио Сервис» 196105, Санкт-Петербург, ул. Сызранская, д.23А, лит.А
 тел. 8 (800) 301-37-57